

01.10.18 -
28.02.19



AKTION

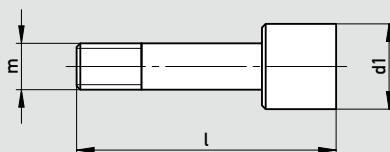
SALE

2018/19

STELLEINSATZ KNS
ADJUSTABLE INSERT KNS

KNS

für Datum-Kennzeichnungsstempel K2000 / K2200 / KN / KAW
for date marking stamp K2000 / K2200 / KN / KAW



D	d1	l	m
3	1,6	9	M1
4	2,5	10,5	M1,4x0,2
5	3,1	13	M1,6x0,2
6	3,1	13	M1,6x0,2
8	4,6	14	M2,5x0,35
10	4,6	14	M2,5x0,35
12	6,4	17	M3x0,5
16	8,4	23	M3,5x0,6

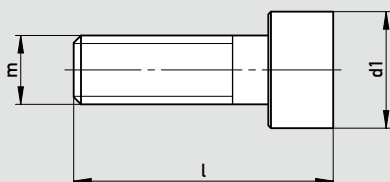
TYP/TYPE	ANZEIGE/DISPLAY	Ø	☒	% €/1
	Pfeil + Jahr arrow + year	3	KNS/99/3-19	2,70
		4	KNS/99/4-19	2,70
		5-6	KNS/99/5-6-19	2,50
		8-10	KNS/99/8-10-19	2,50
		12	KNS/99/12-19	2,80
		16	KNS/99/16-19	3,00

☒ KNS/99/3-19

STELLEINSATZ KKS
ADJUSTABLE INSERT KKS

KKS

für Datum-Kennzeichnungsstempel KK / KKG / KKV
for date marking stamp KK / KKG / KKV



D	d1	l	m
2,6	1,4	3,8	M0,8x0,2
3	1,5	3,8	M0,8x0,2
4	2,1	4,8	M1,1x0,25
5	3,1	7,8	M1,6x0,2
6	3,1	7,8	M1,6x0,2
8	4,4	9,8	M2,3x0,25
10	5,2	11,8	M2,5x0,35
12	6,2	13,8	M3x0,35
16	8,2	13,8	M4x0,35

TYP/TYPE	ANZEIGE/DISPLAY	Ø	☒	% €/1
	Pfeil + Jahr arrow + year	2,6	KKS/99/2,6-19	2,90
		3	KKS/99/3-19	2,70
		4	KKS/99/4-19	2,70
		5-6	KKS/99/5-6-19	2,50
		8	KKS/99/8-19	2,50
		10	KKS/99/10-19	2,50
		12	KKS/99/12-19	2,80
		16	KKS/99/16-19	3,00

☒ KKS/99/2,6-19

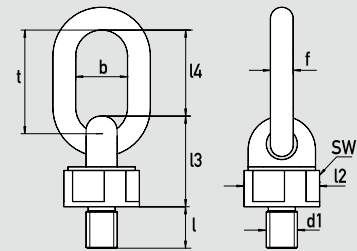
SICHERHEITSRINGSCHRAUBE, DREH- UND SCHWENKBAR
SAFETY EYE SCREW, REVOLVABLE AND TILTABLE

-20%

40713



Güteklasse 10, 100% rissgeprüft
quality grade 10, 100% crack tested



max. kg	max. kg	max. kg	l	l2	l3	l4	f	b	t	SW	Gew./kg weight/kg	d1	% €/1
900	450	630	15	39	54,5	46,5	13	33	55	36	0,5	M10	37,30
1.200	600	850	18	39	54,5	46,5	13	33	55	36	0,5	M12	38,20
2.800	1.400	2.000	20	39	54,5	46,5	13	33	55	36	0,5	M16	39,80
5.300	2.500	3.550	25	50	62,5	58,5	16	34	70	46	0,9	M20	41,50
7.000	3.500	5.000	30	57	76	72	18	40	85	50	1,5	M24	57,80
10.000	5.300	7.500	40	73	87,5	83	22	50	100	65	2,7	M30	76,30
15.000	8.000	11.200	50	83	98	81	22	50	100	70	3,6	M36	94,30
18.000	10.000	14.000	60	106	128	116	32	70	140	95	8,3	M42	197,80
20.000	12.500	17.500	65	106	128	116	32	70	140	95	8,4	M45	222,20
20.000	12.500	17.500	68	106	128	116	32	70	140	95	8,6	M48	232,60
28.000	17.000	23.600	78	116	135	116	32	70	140	95	10	M56	266,60
28.000	17.000	23.600	96	116	135	116	32	70	140	95	11	M64	310,60

☒ 40713/M10

SICHERUNGSHAKEN
SAFETY HOOK

-20%

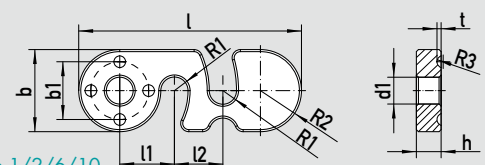
496040



Typ/Type 6

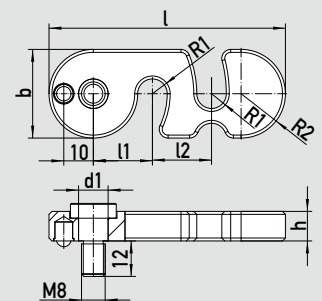
Typ/Type 3

Typ/Type 1



Typ/Type 1/2/6/10

Typ/Type 3



⊗ 1.0037, ~350 N/mm²

l	b	h	d1	b1	l1	l2	R1	R2	R3	t	F (kN)	Typ/Type	% €/1
54	20	6	6,5	14	13,25	11,75	3,3	10	2	1	9,8	1	20,00
80	30	10	9	20	20	20	5	15	2,5	2	17,6	2	22,40
80	30	10	10	-	20	20	5	15	-	-	17,6	3	35,20
130	50	16	13	34	31,5	30	7	25	2,5	2	58,8	6	45,60
190	60	20	17,5	40	38,75	80	8,75	30	2,5	2	100	10	76,80

☒ 496040/Typ

ENDSCHALTER
LIMIT SWITCH

807600

Mindestbestellmenge 5 Stück
MOQ 5 pieces



% €/1
38,00

✉ 807600

ENDSCHALTER
LIMIT SWITCH

808600

Mindestbestellmenge 5 Stück
MOQ 5 pieces



% €/1
42,00

✉ 808600

ENDSCHALTER MIT BUCHSE
LIMIT SWITCH WITH FEMALE CON. **807700**

Mindestbestellmenge 5 Stück
MOQ 5 pieces



% €/1
38,00

✉ 807700

ENDSCHALTER MIT BUCHSE
LIMIT SWITCH WITH FEMALE CON. **808700**

Mindestbestellmenge 5 Stück
MOQ 5 pieces



% €/1
42,00

✉ 808700

ENDSCHALTER
LIMIT SWITCH **807640**



% €/1
59,00

✉ 807640

ENDSCHALTER
LIMIT SWITCH **807641**



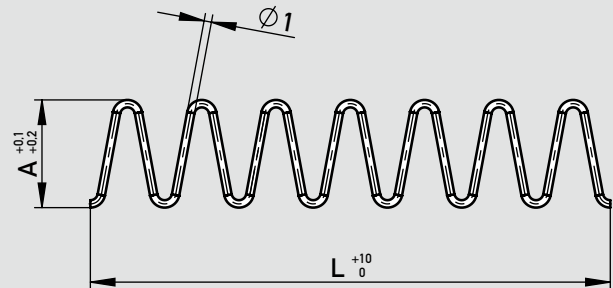
% €/1
139,00

✉ 807641

817648

KABELABDECKUNG, FLEXIBEL CABLE COVER, FLEXIBLE

- ▶ Keine Gewindebohrung notwendig
- ▶ Geringer Bauraum
- ▶ No tapping holes necessary
- ▶ Small installation space

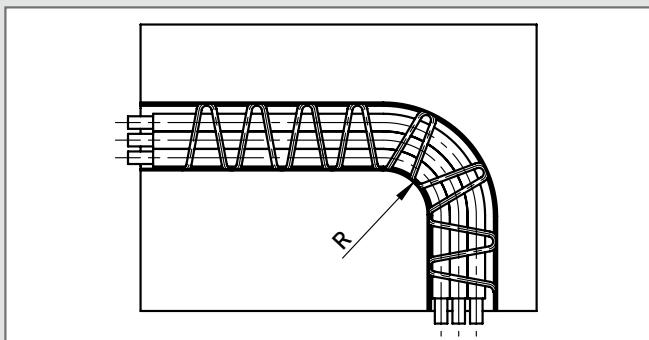


1.4310 300 °C

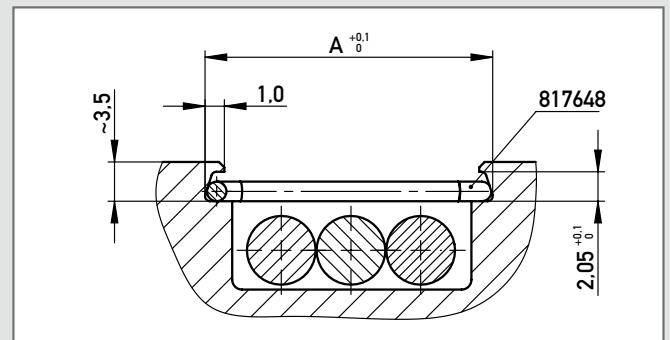
R	A	L = 250		L = 500	
		€/1	VPE/PU	€/1	VPE/PU
15	10,5	3,50	10	7,90	10
	14,5	3,90	10	8,10	10
	18,5	3,90	10	8,30	10
20	24,5	4,00	10	8,40	10
	34,5	4,10	10	8,60	10
25	54,5	4,20	10	8,80	10

817648/10,5-250

INSTALLATIONSBEISPIEL INSTALLATION EXAMPLE



Einbauraum MOUNTING SPACE



PLUSAKTION BONUS SALE



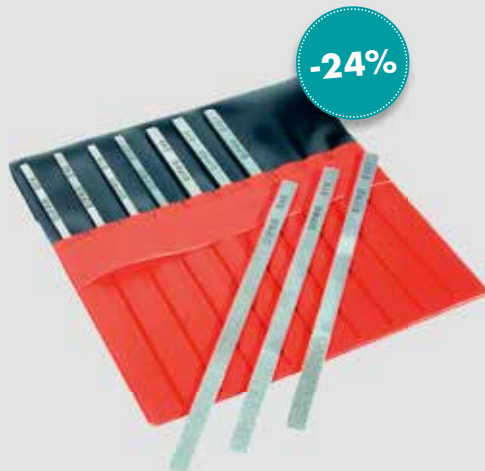
Beim Kauf von fünf Verpackungseinheiten des Artikels Kabelabdeckung, flexibel (Art. Nr. 817648) erhalten Sie den passenden Formfräser (Art. Nr. 900501) gratis dazu. Die Aktion ist je Kunde nur einmal möglich.

If you buy five packaging units of the article cable cover, flexible (art. no. 817648), you will receive our groove milling cutter (art. no. 900501) for free. The special offer is valid only for one-time use per customer.

DIAMANTHANDFEILE
DIAMOND HAND FILE

900305

10 Stück, konisches Feilenblatt
170 mm lang / Belag 50 mm
10 pieces, conical file blade
length 170 mm / grinding layer 50 mm



% €/1
125,00

✉ 900305/DLS-1

DIAMANTNADELFEILE
DIAMOND NEEDLE FILE

900300

6 Stück – D126
140 mm lang / Belag 70 mm
6 pieces – D126
length 140 mm / grinding layer 70 mm



% €/1
57,50

✉ 900300/S140/6PD126

DIAMANTFEILE
DIAMOND FILE

900306

6 Stück, konisches Feilenblatt, für Feilmaschinen
90 mm lang / Belag 30 mm
6 pieces, conical file blade, for grinding machines
length 90 mm / grinding layer 30 mm



% €/1
64,50

✉ 900306/DLM-1

DIAMANTFEILE
DIAMOND FILE

900302

5 Stück – D126
215 mm lang / Belag 100 mm
5 pieces – D126
length 215 mm / grinding layer 100 mm



% €/1
119,00

✉ 900302/S215/5HD126

KERAMIKFASERFEILEN-SET, TYP „SUPER STONE“
CERAMIC FIBRE FILES SET, TYPE „SUPER STONE“

-23%

900170S

Länge 150 mm, geeignet zum Polieren oder Schleifen, inkl. Halter (900170H/4)
length 150 mm, suitable for polishing or grinding, incl. holder (900170H/4)



MAßE/DIMENSIONS	KORN/GRAIN	% €/1
0,5 x 4	● K120	99,00
0,5 x 4	● K400	
0,8 x 4	● K120	
0,8 x 4	● K400	
1,0 x 4	● K120	
1,0 x 4	● K180	
1,0 x 4	● K400	

☒ 900170S

HOCHKONZENTRIERTE DIAMANTPASTEN-SET, OEM
HIGHLY CONCENTRATED DIAMOND PASTE SET, OEM

-30%

900171S

Inhalt/Spritze: 10 g
content/syringe: 10 g



KORN/GRAIN	% €/1
3 µm	109,00
6 µm	
9 µm	

☒ 900171S

KNARR VERTRIEBS GMBH

Gunterstraße 31
95233 Helmbrechts
Germany

Phone: +49 9252 9993-0
Fax: +49 9252 9993-33
E-Mail: sales@knarr.com

Druckfehler, Preis- und Produktänderungen sind vorbehalten.

Misprint, price and product changes are reserved.

Unsere allgemeinen Geschäftsbedingungen finden Sie auf unserer Website – www.knarr.com

You can find our general terms and conditions on our website – www.knarr.com

08/2018